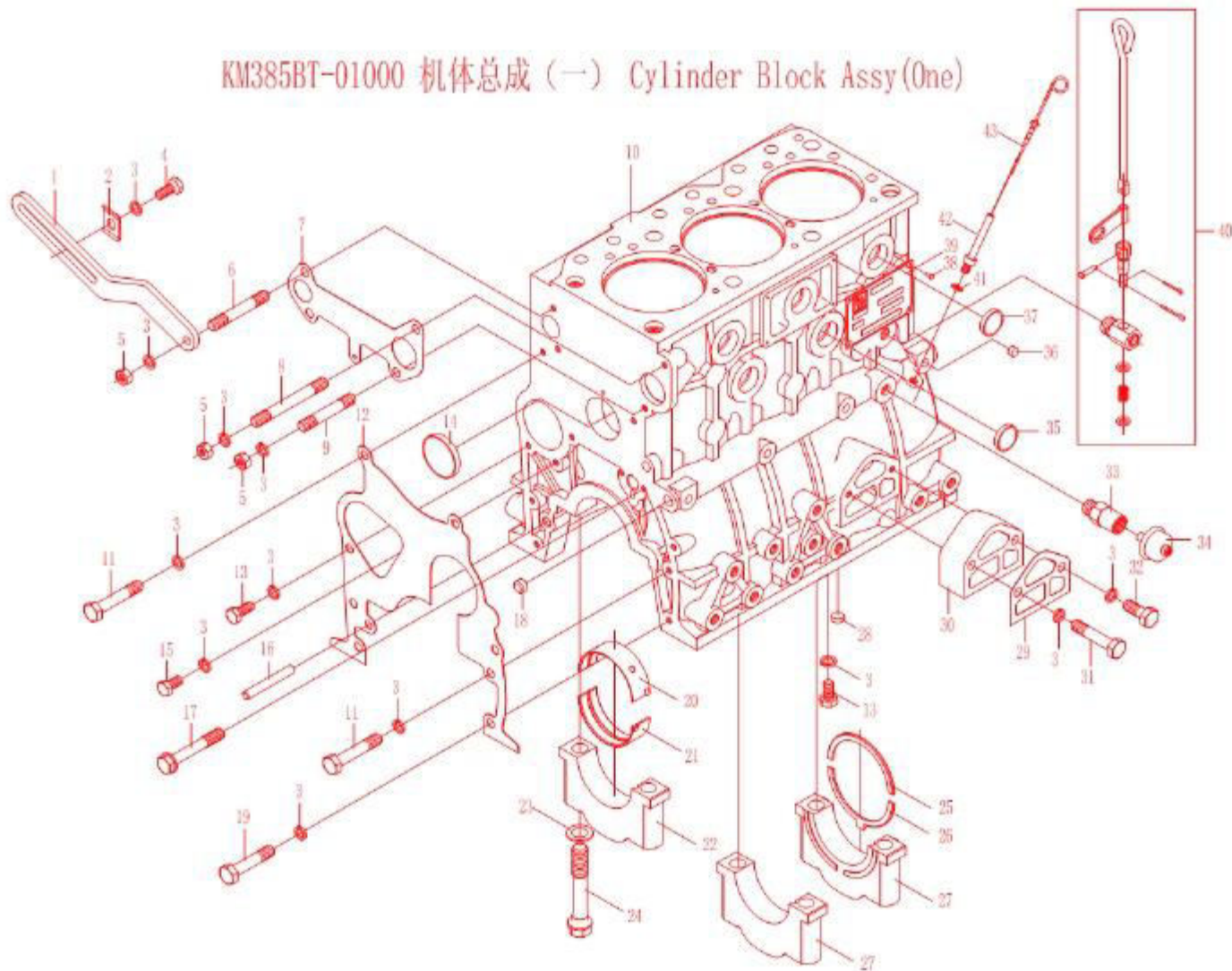


Cylinder Block Assy(One)

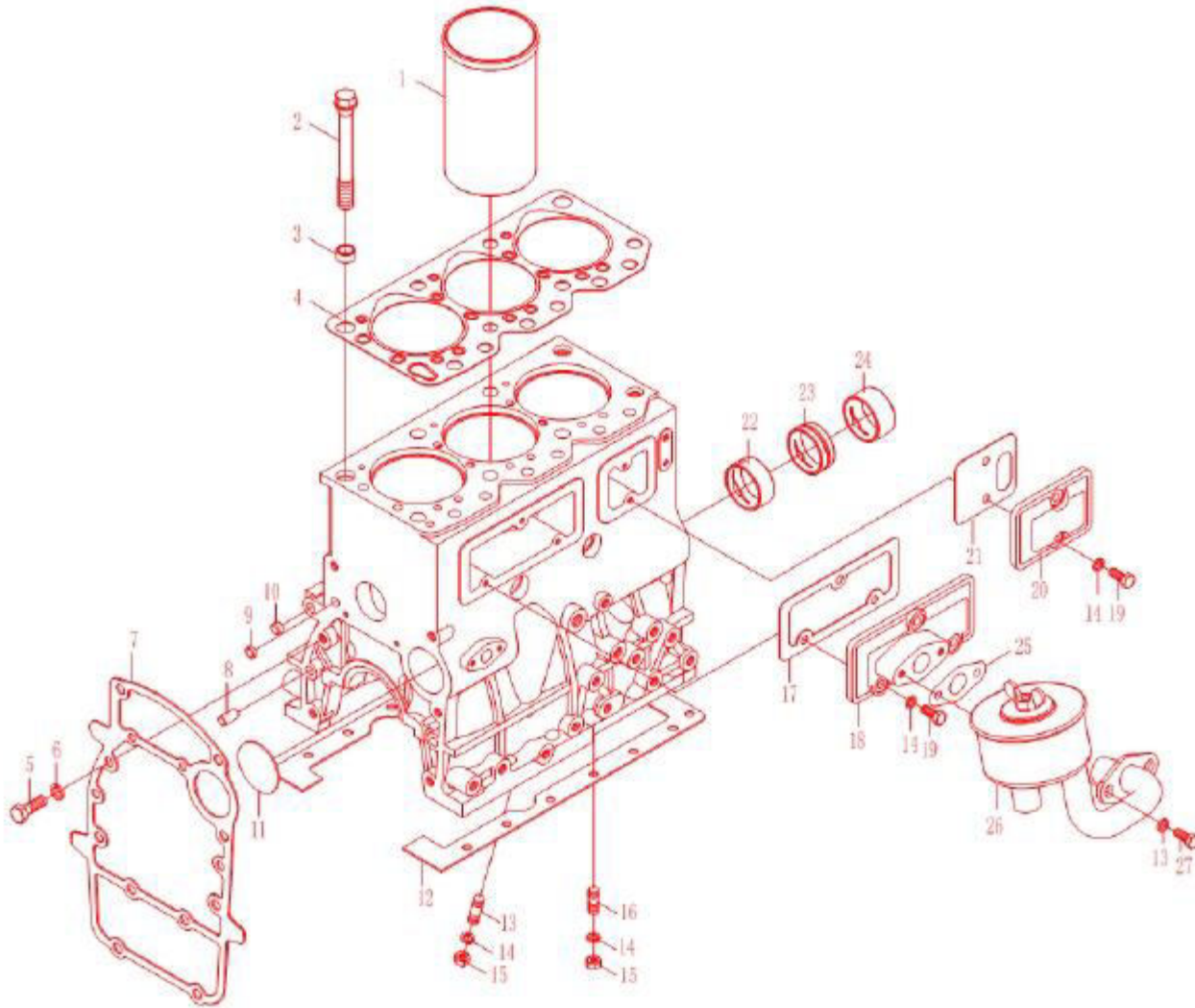
KM385BT-01000 机体总成(一) Cylinder Block Assy(One)



序号 Ser No	图号 Parts No		名称 Name of Parts	数量 Qty	备注 Remarks
1	KM385T-01029 (仅 KM385BT-37 用)	Кронштейн генератора регулировочный	Alternator adjustable support	1	
	KM385T-01029-1	Кронштейн генератора регулировочный	Alternator adjustable support	1	
2	GB97.1-85	Пластина прижимная 8	Washer 8	34/50	
3	GB93-87	Гровер 8	Washer 8	1	
4	GB5783-86	Болт М8х35	Bolt M8x35	4	
5	GB6170-86	Гайка М8	Nut M8	1	
6	GB898-88	Болт М8х65	Bolt M8x65	1	
7	L375-01006	Прокладка водяного насоса	Water rear cover gasket	1	
8	GB898-88	Болт М8х90	Bolt M8x90	2	
9	GB898-88	Болт М8х60	Bolt M8x60	1	
10	KM385QB-01111	Блок цилиндров	Cylinder block	6	
	KM385TE-01111	Блок цилиндров	Cylinder block	1	
11	GB5782-86	БолтМ8х55	Bolt M8x55	1	
12	L375-01007	Прокладка чехла шестерен	Gear case gasket	2	
13	GB5783-86	БолтМ8х20	Bolt M8x20	1	
14	D495QB-01024	Заглушка водяной рубашки	Blind plug φ55	2	
15	GB5783-86	Болт М8х16	Bolt M8x16	3	
16	GB119-86	Штифт В8х50	Pin В8x50	2	
17	4L22BT-01021	Болт вала промежуточной шестерни	Idle Bolt M10x70	1/2	
18	L375-01104	Заглушка масляного канала	Main bearing stopper	2	
19	L375-01106	????????	Locating sleeve of main bearing cap		
20	KM485QB-01015	Вкладыш коренной верхний	Main bearing(upper shell)	5	
21	KM485QB-01016	Вкладыш коренной нижний	Main bearing(lower shell)	5	
22	KM485QB-01112	Крышка коренного вкладыша	Main bearing cap	3	
23	L375-01110	Шайба болта крышки коренного подшипника	Washer of main bearing cap bolt	10	
24	L375-01111	Болт крышки коренного подшипника	Main bearing cap bolt	10	

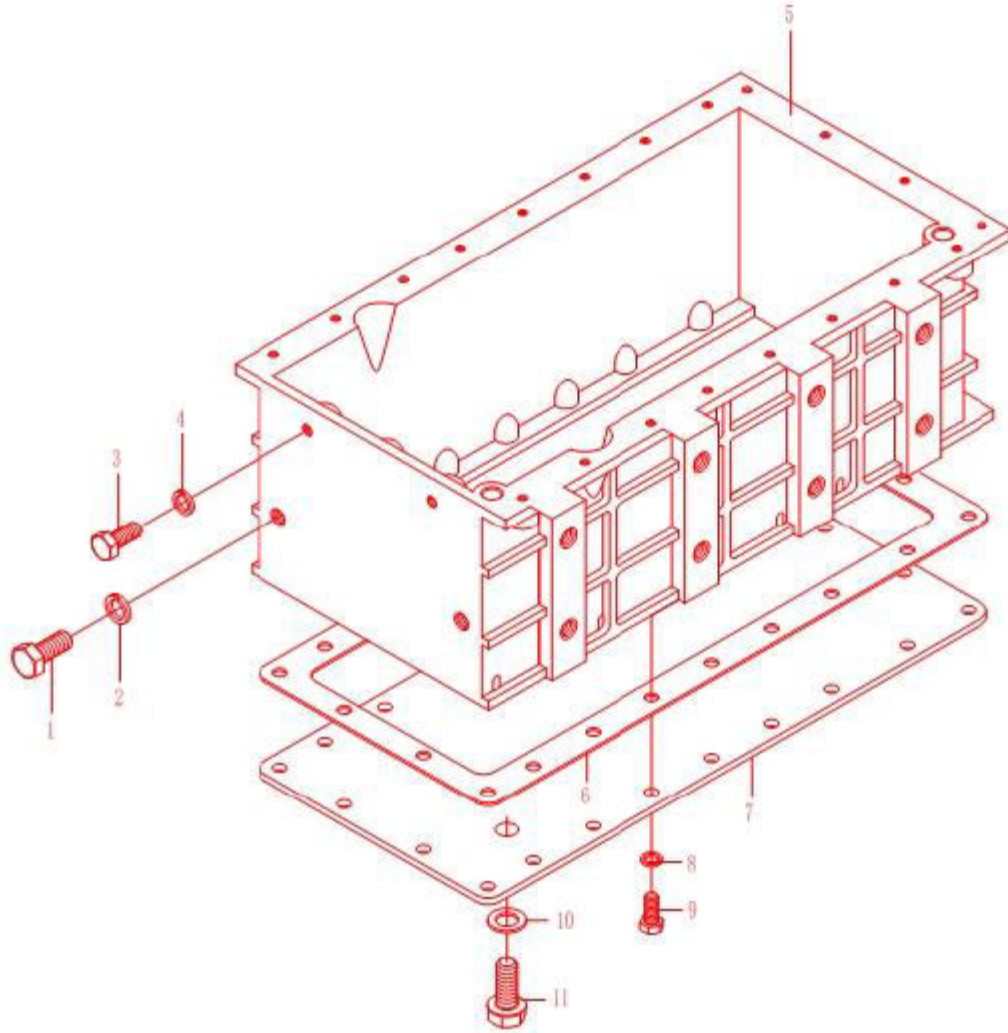
序号 Ser No	图号 Parts No		名称 Name of Parts	数量 Qty	备注 Remarks
25	KM485QB-01007	Верхний упорный вкладыш коленвала	Upper thrust piece of crankshaft	2	
26	KM485QB-01008	Нижний упорный вкладыш коленвала	Lower thrust piece of crankshaft	2	
27	KM485QB-01113	Задняя крышка коренного подшипника	Rear main bearing cover	1	
28	D495QB-03109	Заглушка масляного канала D12	Blind plug ϕ 12	1	
29	L375-01027	Прокладка масляного фильтра	Oil filter gasket	1	
30	KM385T-01027	Подушка масляного фильтра.	Oil filter padding block	1	
31	GB5782-86	Болт M8x50	Bolt M8x50	1	
32	GB5783-86	БолтM8x50	Bolt M8x50	1	
33	KM385T-01035	Маслопровод-удлинитель	Oil delivery pipe - extender	1	
34	L375-12500	Датчик давления масла	Oil pressuer sensor	1	
35	D495QB-01014	Заглушка водяной рубашки	Bowl shape plug	2	
36	L375-01105-1	Заглушка масляного канала	Taper plug	4	
37	D495QB-01024	Заглушка водяной рубашки D32	Blind plug ϕ 32	3	
38	GB827-86	Заклепка 2x6	Rivet2x6	4	
39	L375-03302-8	Идентификационная пластина двигателя	Brand mark plate	1	
40	KM385T-01600	Кран спуска воды	Water drain cock	1	
41	195-13007	Шайба	Washer	1	
42	L375-01320-1	Направляющая шупа	Dipstick sleeve weldment	1	
43	KM385T-01310	Щуп уровня масла	Oil level dipstick	1	
	KM385T-01300	Щуп уровня масла в сборе(поз 42, 43)	Oil level assably		

Cylinder Block Assy(Two)



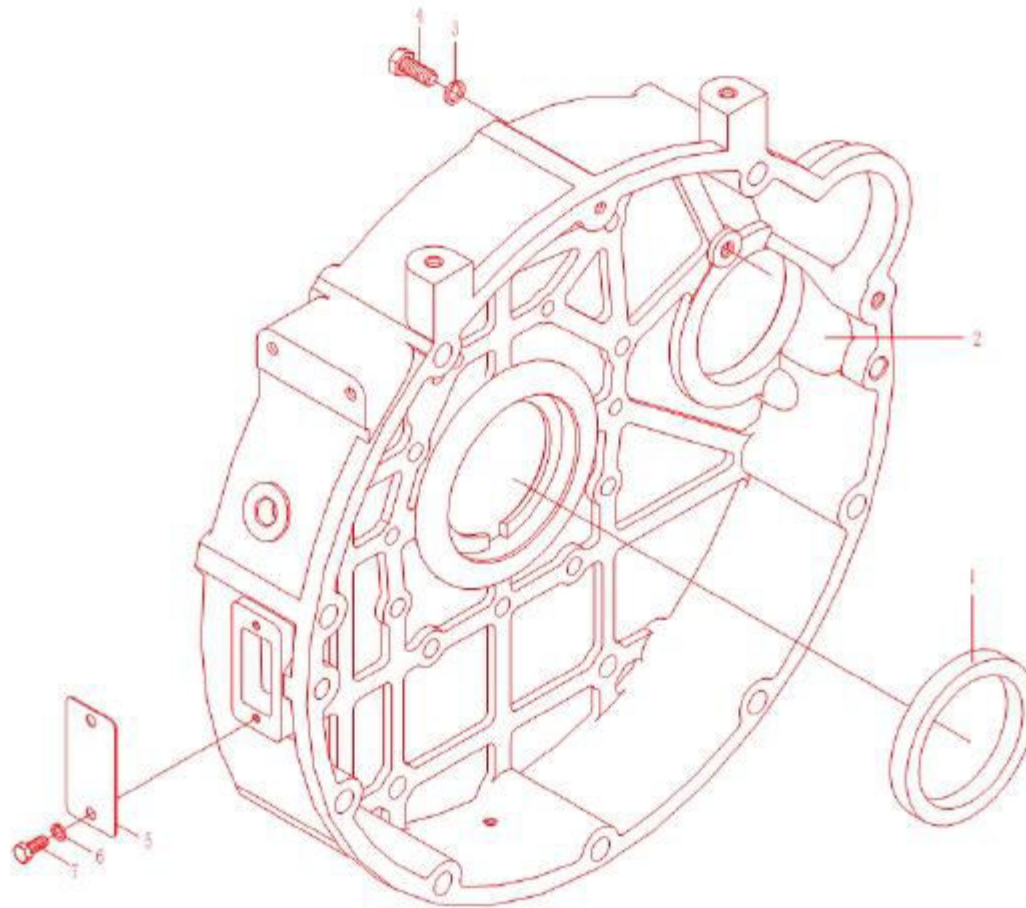
序号 Ser No	图号 Parts No		名称 Name of Parts	数量 Qty	备注 Remarks
1	KM485QB-01003	Гильза цилиндра	Cylinder liner	3	
2	KM485QB-01005	Болт головки блока цилиндров	Cylinder block head bolt	8	
3	L375-01103	Втулка центрирующая	Locating sleeve	2	
4	KM385QB-01002	Прокладка головки блока цилиндра	Cylinder block head gasket	1	
5	GB5783-86	Болт М10х30	Bolt M10×30	6	
6	GB93-87	Шайба 10	Washer 10	6	
7	KM385T-01018	Прокладка чехла маховика	Flywheel case gasket	1	
8	GB119-86	Штифт В10×20	Pin В10×20	2	
9	L375-01115	Заглушка Ø10	Blind plug Ø 10	2	
10	L375-01104	Заглушка главного масляного канала	Main oil chanel plug	1/2	
11	L375-01102	Заглушка Ø 55	Plug φ55	1	
12	KM385T-01017	Прокладка поддона двигателя	Engine oil sump gasket	1	
13	GB898-88	Болт М8х22	Bolt M8×22	1	
14	GB93-87	Шайба 8	Washer8	28	
15	GB6170-86	Гайка М8	Nut M8	22	
16	GB898-88	Шпилька М8×25	Stud M8×25	16	
17	KM385T-01014	Прокладка крышки боковой задней	Side cover (I) spacer	1	
18	KM485QB-01013	Крышка боковая задняя	Valves rods cover	1	
19	GB5783-86	Болт М10х25	Bolt M10×25	5	
20	LL380-01012	Крышка боковой передней	Side cover (II)	1	
21	LL380-01015	Прокладка крышки боковой передней	Side cover (II)	1	
22	L375-01114	Втулка распредвала передняя	Front bush of camshaft	1	
23	L375-01113	Втулка распредвала промежуточная	Middle bush of camshaft	1	
24	L375-01112	Втулка распредвала задняя	Rear bush or camshaft	1	
25	KM485QB-01011	Прокладка сопупа	Respirator gasket	1	
26	KM385T-01200	Сопун в сборе	respirator	1	
27	GB5783-86	Болт М8х18	Bolt M8×18	2	

Cylinder Block Assy(Three)



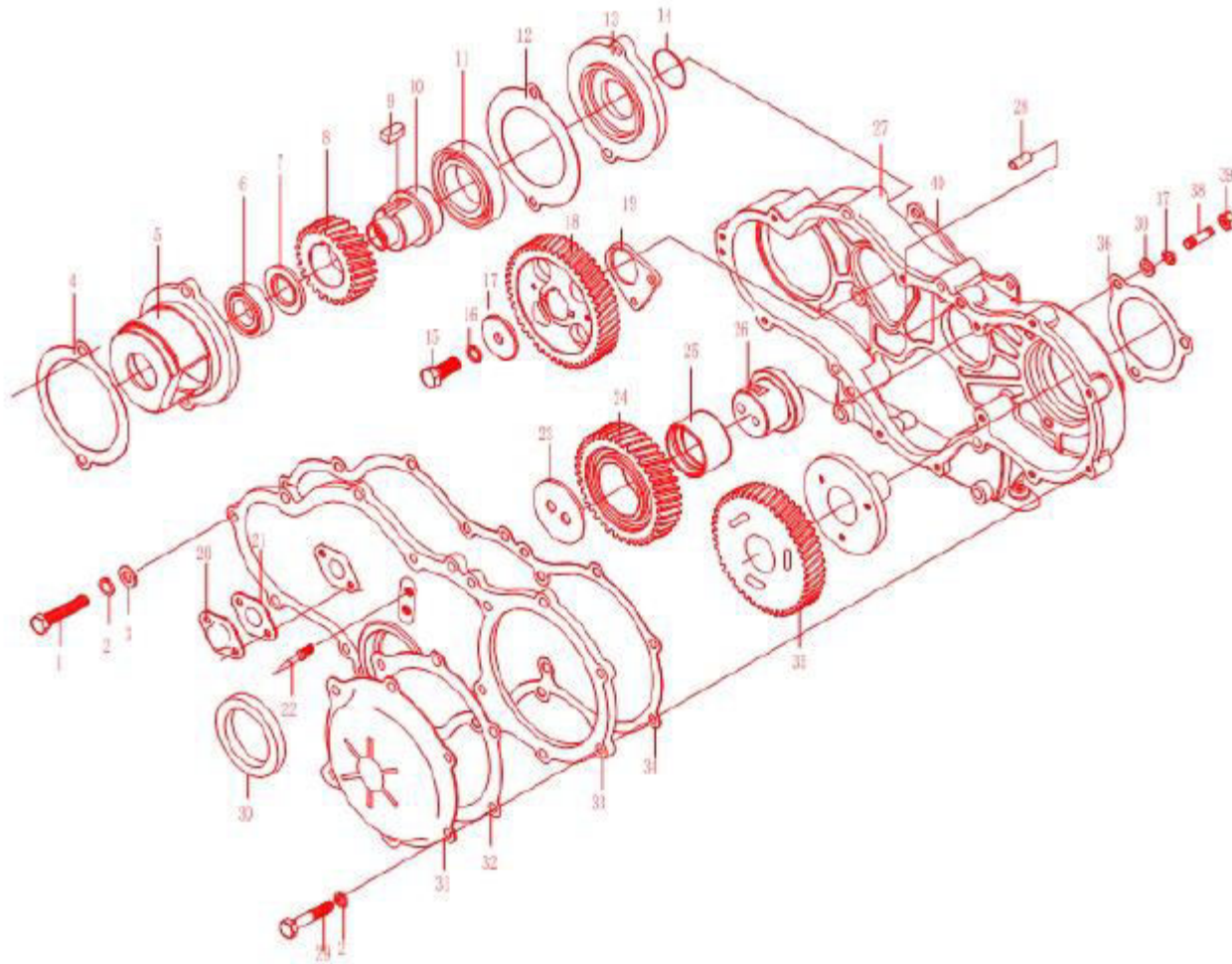
序号	图号 Parts No		名称 Name of Parts	数量 Qty	备注
1	GB5783-86	Болт M12x25	Bolt M12x25	2	REMARKS
2	GB93-87	Шайба 12	Washer12	2	
3	GB5783-86	Болт M10x25	Bolt M10x25	2	
4	GB93-87	Шайба 10	Washer10	2	
5	KM385T-015101	Поддон двигателя	Oil sump	1	
6	KM385T-015111	Прокладка крышки поддона двигателя	Oil sump cover gasket	1	
7	KM385T-015104	Крышка поддона двигателя	Oil sump cover	1	
8	GB93-87	Гровер 8	Washer 8	18	
9	GB5783-86	Болт M8x18	Bolt M8x18	18	
10	LL380-01503	Шайба болта слива масла	A type washer	1	
11	LL380-01501	Болт слива масла	Oil drain plug	1	

Cylinder Block Assy(Four)



序号 Ser No	图号 Parts No		名称 Name of Parts	数量 Qty	备注 Remarks
1	JB2600-80	Сальник DL80×100×12	Oil seal DL80×100×12	1	
2	KM385T-01010	Чехол маховика	Flywheel housing	1	
3	GB93-87	Гровер 10	Washer 10	2	
4	GB5783-86	Болт M10×30	Bolt M10×30	2	
5	LL480-01025	Пластина	Cover board	1	
6	GB93-87	Шайба 8	Washer 8	2	
7	GB5783-86	Болт M8×18	Bolt M8×18	2	

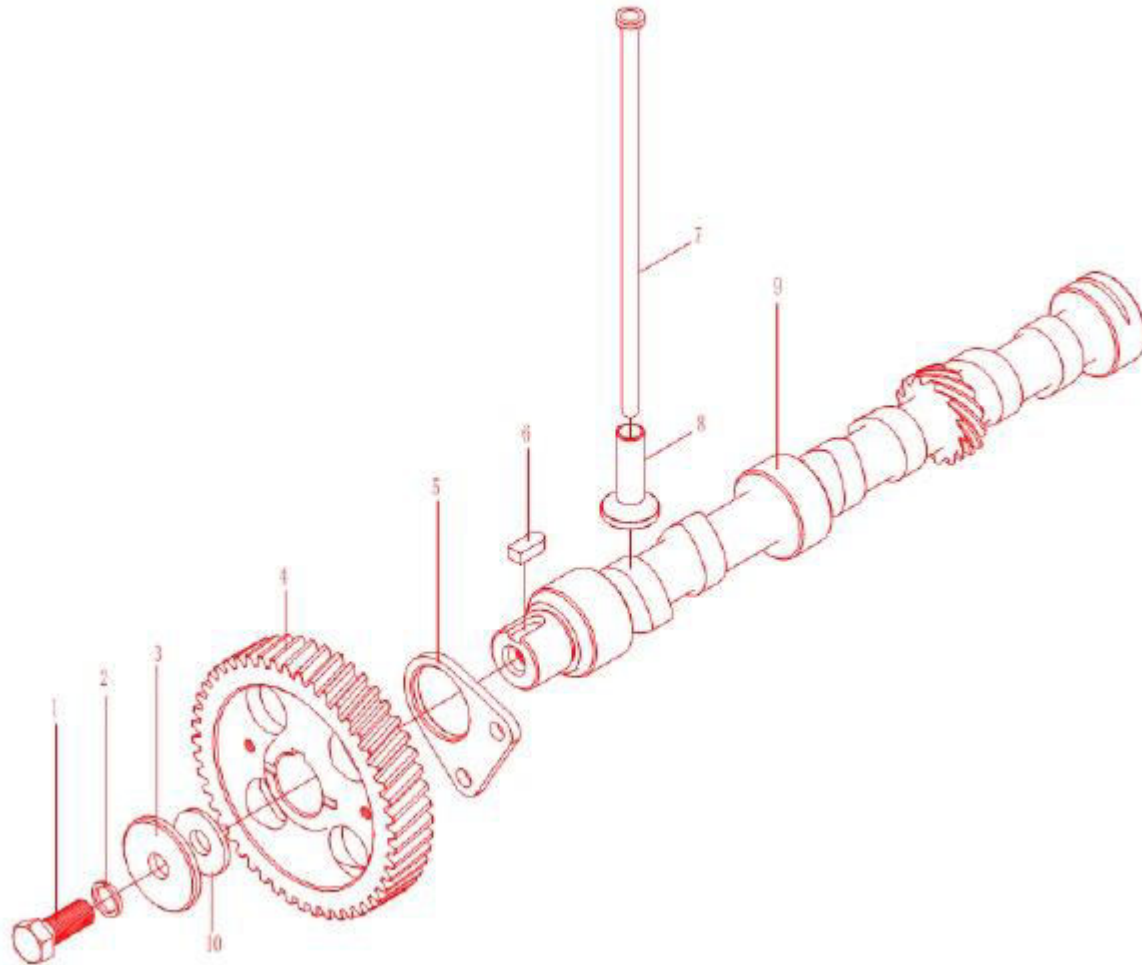
Cylinder block assembly 5



序号 Ser No	图号 Parts No	Название	名称 Name of Parts	数量 Qty	备注 Remarks
1	GB5783-86	Болт М8х30	Bolt M8×30	1	
2	GB97.1-85	Гровер 8	Washer 8-100HV	2	
3	GB93-87	Шайба 8	Washer 8	1	
4	KM385T-01708	Пластина упорная	Hydraulic pump transition connecting plate	1	
5	KM385T-01703	Корпус привода НШ	Hydraulic pump	1	
6	GB276-94	Подшипник ???????????	Bearing	1	
7	KM385T-01706	Кольцо упорное	Bearing holddown circlip	1	
8	KM385T-01704	Шестерня привода шестеренчатого насоса	Gear pump driving shaft-gear	1	
9	GB1096-79	Шпонка С10х22	Key C10×22	1	
10	KM385T-01702	Вал привода НШ	Hydraulic pump transition axle	1	
11	GB292-94	Подшипник 7008С	Bearing 7008C	1	
12	KM385T-01708	Прокладка пластины крепления НШ	Hydraulic pump transition connecting plat	1	
13	KM385T-01701	Крышка привода насоса шестеренчатого	Gear pump drive cover	1	
14	GB/T3452.1-2005	Кольцо уплотнительное 37,5*2,65	O- ring 37.5 ×2 .65	1	
15	GB5783-86	Болт М12х35	Bolt M12×35	1	
16	GB97.1-85	Гровер 12	Washer 12-100HV	1	
17	KM385T-02013	Шайба прижимная шестерни распредвала	Camshaft timing gear hold-down washer	1	
18	KM385T-02003	Шестерня распредвала	Camshaft timing gear	1	
19	L375-02004	Пластина упорная распредвала	Camshaft timing gear block ring	1	
20	KM385T-01012	Крышка окна датчика	Timing gear case cover	1	
21	KM385T-01036	Прокладка датчика	Sensor gasket	1	
22	KM385T-01034	Указатель верхней мертвой точки	Upper death point showing needle	1	
23	L375-01014	Шайба прижимная промежуточной шестерни	Idle gear holddown	1	
24	KM385T-01402	Шестерня промежуточная	Intermediate gear	1	

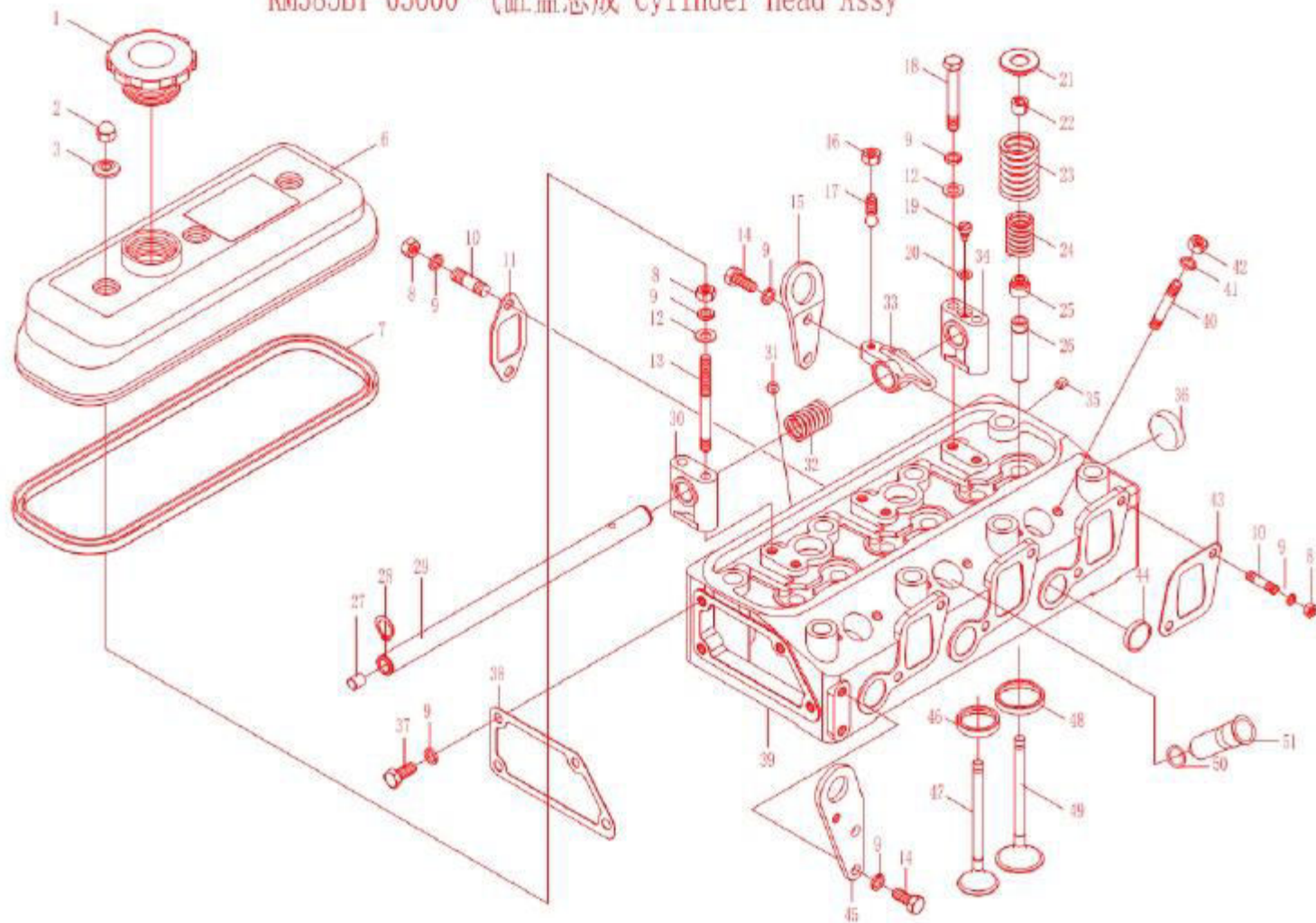
25	KM385T-01401	Втулка промежуточной шестерни	Idle gear bushing	1	
26	LL480-01015	Вал промежуточной шестерни	Idle gear axle	1	
27	KM385T-01007-1	Чехол шестерен двигателя	Engine gears case	1	
28	GB119-86	Штифт 8	Pin8	1	
29	GB5782-86	Болт М8х55	Bolt M8 ×55	1	
30	JB2600-80	Сальник DR55 ×75 × 12	Cased rubber oil seal	1	
31	L375-01025-1	Крышка шестерни ТНВД	Gear case front cover	1	
32	L375-01030	Прокладка крышки шестерни топливного насоса	Fuel pump gear cover gasket	1	
33	KM385T-01015	Крышка шестеренок ГРМ	Timing gear case cover	1	
34	KM385T-01009	Прокладка крышки чехла шестерен	Gear case cover gasket	1	
35	KM385T-10900	Шестерня ТНВД	Oil injection advacer assy	1	
36	L375-01010	Прокладка топливного насоса	Fuel pump gasket	1	
37	GB93-87	Гровер 8	Washer 8	1	
38	GB898-88	Шпилька М8х20	Stud M8 ×20	1	
39	GB6170-86	Гайка М8	Nut M8	1	
40	L375-01007	Прокладка чехла шестерен	Gear case gasket	1	
41	L375-01012	Ступица шестерни топливного насоса	Fuel pump gear linker	1	
	KM385T-01700-1	Привод насоса шестеренчатого в сборе (5-13)	Hydraulic pump transition Assy		

KM385BT-02000 Timing Gear and Camshaft Assy



序号 Ser No	图号 Parts No		名称 Name of Parts	数量 Qty	备注 Remarks
1	GB5783-86	Болт M12x35	Bolt M12x35	1	
2	GB93-87	Гровер 12	Washer 12	1	
3	KM385T-02012	Шайба прижимная шестерни распредвала	Camshaft gear circlip	1	
4	KM385T-02003	Шестерня распределительного вала	Camshaft gear	1	
5	L375-02002	Пластина упорная распредвала	Camshaft thrust gasket	1	
6	GB1096-79	Шпонка C8x18	Key C8x18	1	
7	LL480-02003	Штанга клапана	Valve push rod	6	
8	L375-02005	Толкатель клапана	Valve tappet	6	
9	L375-02001	Вал распределительный	Camshaft	1	
10	KM385T-02013	Шайба упорная распредвала	Camshaft gear circlip	1	

KM385BT-03000 气缸盖总成 Cylinder Head Assy

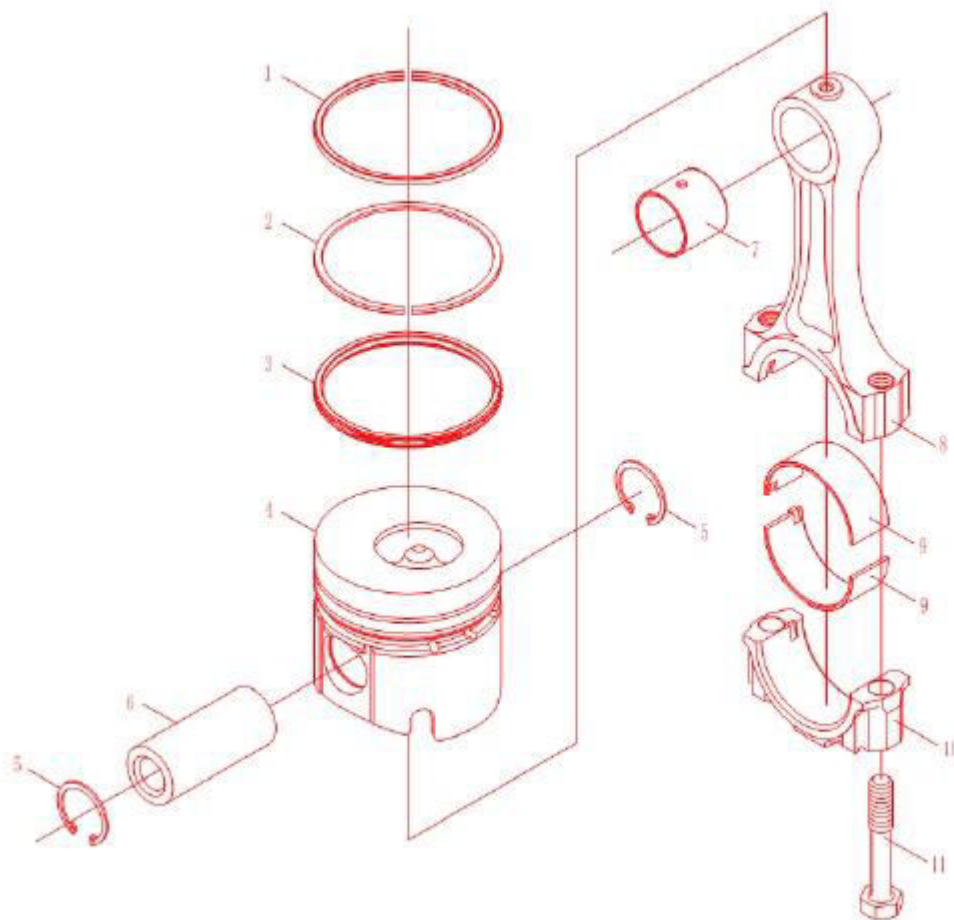


序号 Ser No.	图号 Parts No		名称 Name of Parts	数量 Qty	备注 Remarks
1	L375-03005	Крышка заливной горловины	Filler cap	1	
2	GB923-76	Гайка колпачковая	Nut M8	3	
3	L375-03302-5	Шайба 8	Antileak washer	3	
6	LL380B-03301	Крышка головки блока цилиндров	Cylinder head cover	1	
7	LL380B-03002	Прокладка крышки головки блока цилиндров	Cylinder block head cover gasket	1	
8	GB6170-86	Гайка М8	Nut M8	15	
9	GB93-87	Гровер 8	Washer 8	26	
10	GB898-88	Болт М8х25	Bolt M8×25	12	
11	KM485QB-03006	Прокладка выпускного коллектора	Exhaust manifold gasket	3	
12	GB97.1-85	Шайба 8	Washer 8	6	
13	L375-03001	Стойка	Rocker arm seat fixed bolt	3	
14	GB5783-86	Болт М8*20	Bolt M8×20	4	
15	L375-03011	Задний крюк	Rear slinger	1	
16	GB6171-86	Болт М8х1	Bolt M8×1	6	
17	LL480B-03201	Винт регулировки зазора клапан	Valve clearance adjusting screw	6	
18	GB5782-86	Болт М8*60	Bolt M8×60	3	
19	L375-03206	Болт фиксации оси коромысел	Rockershaft locating screw	1	
20	GB848-85	Шайба 6-100HV	Washer 6-100HV	1	
21	LL480B-03009	Тарелка пружины клапана верхняя	Valve spring upper plate	6	
22	LL480B-03008	Сухарь клапана	Valve clamp	12	

序号 Ser No.	图号 Parts No		名称 Name of Parts	数量 Qty	备注 Remarks
23	L375-03015	Пружина клапана наружная	Valve outer spring	6	
24	L375-03007	Пружина клапана внутренняя	Valve inner spring	6	
25	LL480B-03019	Сальник клапана	Valve oil seal	6	
26	KM485QB-03102	Втулка клапана направляющая	Valve guide bush	6	
27	L375-01115	Заглушка D10	Blind plugφ10	2	
28	GB894.1-86	Кольцо стопорное 16	Circlip16	2	
29	L375-03205	Ось коромысел	Rockers shaft	1	
30	L375-03202	Стойка коромысел	Rockshaft bracket	2	
31	L375-03107	Заглушка D8.3	Blind plugφ8.3	4	
32	L375-03204	Пружина коромысел распорная	Rocker spacer spring	2	
33	LL480B-03210	Коромысло клапана	Valve rocker arm	6	
34	L375-03207	Стойка коромысел задняя	Rockershaft rear arm	1	
35	D495QB-03110	Заглушка D6	Stopperφ6	1	
36	D495QB-01024	Заглушка водяной рубашки D32	Blind plugφ32	1	
37	GB5783-86	Болт M8x25	Bolt M8×25	4	
38	L375-03010	Прокладка корпуса термостата	Thermostat housing gasket	1	
39	KM385QB-03101	Головка блока цилиндров	Cylinder block head	1	
40	LL480B-03114	Головка блока цилиндров	Fuel injector bolt	6	
41	GB93-87	Шайба 6	Washer 6	6	
42	GB804-88	Гайка M6	Nut M6	6	
43	LL480B-03013	Прокладка впускного коллектора	Intake manifold gasket	3	

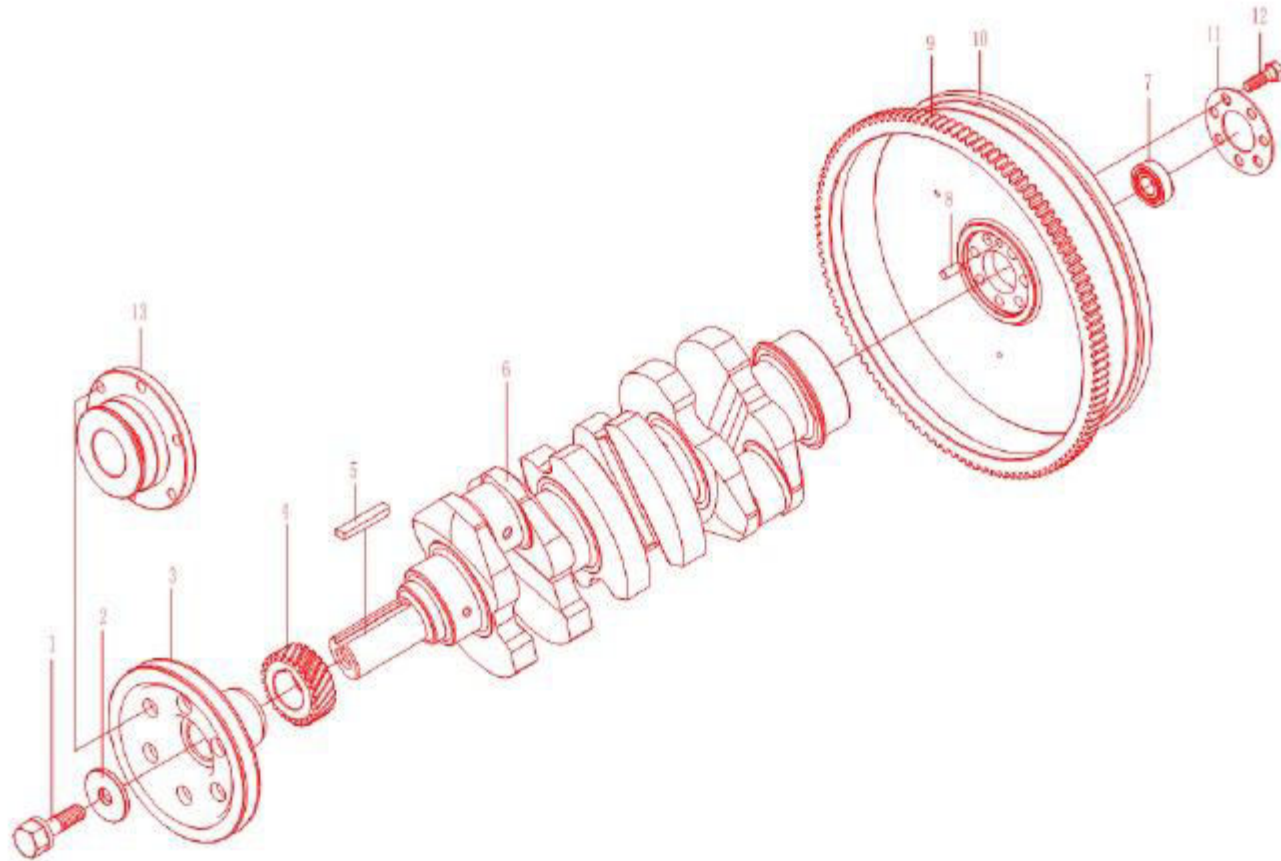
序号 Ser No.	图号 Parts No		名称 Name of Parts	数量 Qty	备注 Remarks
44	L375-03106	Заглушка водяной рубашкиD25	Blind plugφ25	5	
45	KM385T-03011-1	Передний крюк	Front slinger	1	
46	LL480B-03104	Седло клапана выпускного	Exhaut valve seat	3	
47	LL480B-03015	Клапан выпускной	Exhaut valae	3	
48	LL480B-03103	Седло клапана впускного	Intake valve seat	3	
49	LL480B-03014	Клапан впускной	Intake valve	3	
50	LL480B-03113	Кольцо уплотнительное	O-ring	3	
51	LL480B-03111	Втулка форсунки	Injector bush	3	

KM385BT-04000 Piston-connecting Rod Assy



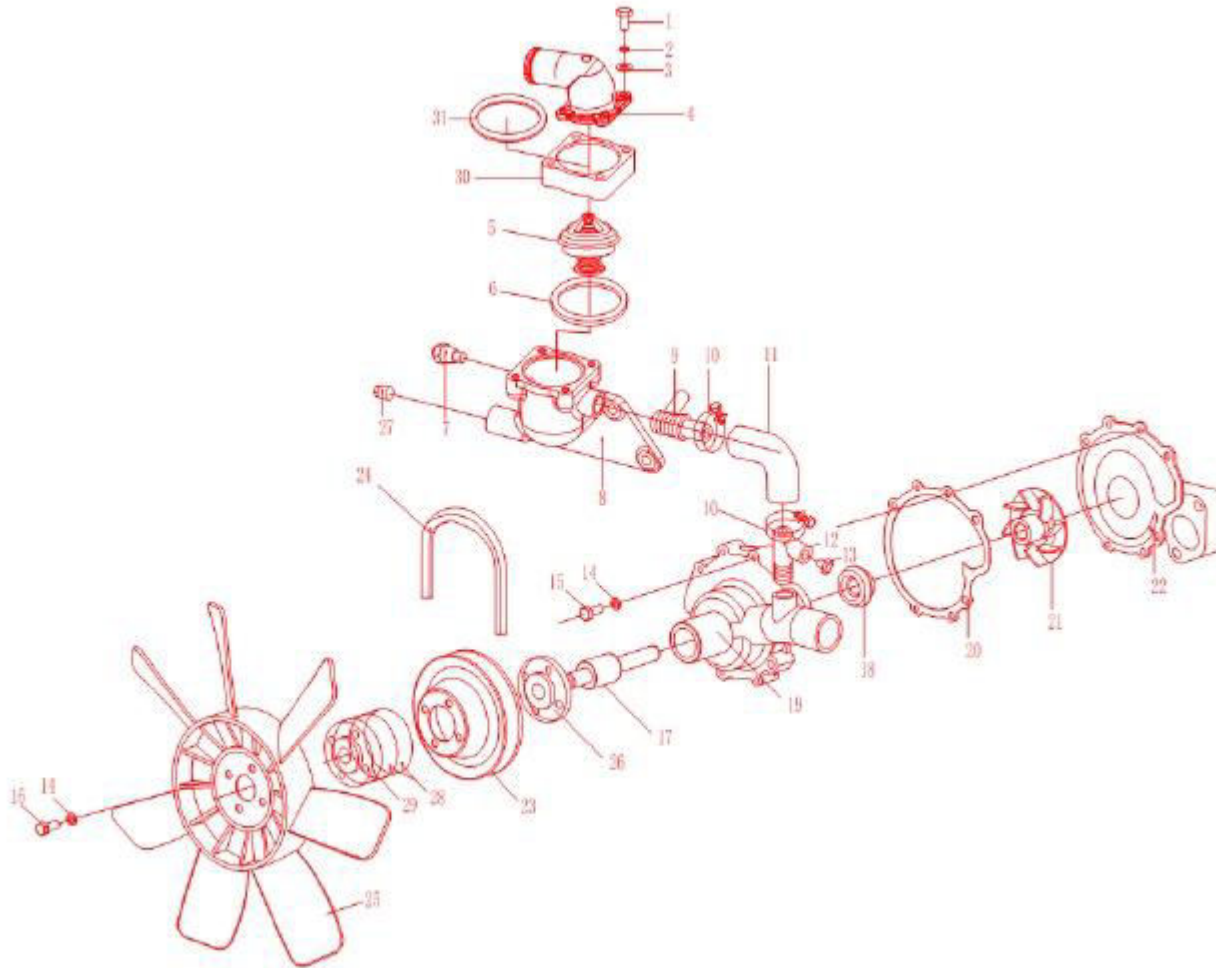
序号 No	图号 Parts No		名称 Name of Parts	数量 Qty
1	KM485QB-04001	Кольцо компрессионное первое	1st compression ring	1
2	KM485QB-04002	Кольца компрессионные второе	2nd compression ring	1
3	KM485QB-04100	Кольцо маслосъемное	Oil sraper ring	1
4	KM485QB-04005	Поршень	Piston	1
6	KM485QB-04004	Палец поршневой	Piston pin	1
5	GB893.1-86	Кольцо стопорное 28 внутреннее	Circlipφ28	2
7	KM485QB-04201	Втулка шатуна	Connecting rod bushing	1
8	KM485QB-04202	Шатун	Connecting rod	1
9	KM485QB-04003	Вкладыш шатуна	Connecting rod bearing	2
10	KM485QB-04203	Крышка шатуна	Connecting rod cover	1
11	LL480-04204	Болт шатуна	Connecting rod bolt	2
	????????????	Шатун в сборе	Connecting rod assembly	

KM385BT-05000 Crankshaft-fly wheel Assy



序号 No	图号 Parts No		名称 Name of Parts	数量 Qty
1	KM385T-05006	Болт коленвала	Starting claw	1
2	L375-05005	Шайба болта коленвала	Starting claw washer	1
3	KM385T-05005	Шкиф коленвала	Crankshaft belt pulley	1
4	KM385T-05007	Шестерня коленчатого вала	Crankshaft gear	1
5	GB1096-79	Шпонка 10x63	Key C10x63	1
6	KM385QB-05003	Вал коленчатый	Crankshaft	1
7	GB/T276-94	Подшипник 6203-2RS	Bearing 6203-2RS	1
8	GB119-86	Штифт B8x20	Pin B8x20	1
9	LL480-05102	Венец маховика зубчатый	Flywheel gear ring	1
10	KM385T-05101-4 (KM385BT-37E 用)	Маховик	Flywheel	1
	KM385T-05101-1 (KM385BT-37F 用)	Маховик	Flywheel	1
11	L375-05002	Пластина фиксации болтов маховика	Flywheel bolt backing plate	1
12	KM385T-05001	Болт маховика	Flywheel	6
KM385BT-37 带以下件, KM385BT-37E、37F 不带。				
13	KM385T-05008	Шкиф коленвала на пневматический компрессор	Air compressor belt pulley	1

KM385BT-06000 Cooling System Assy

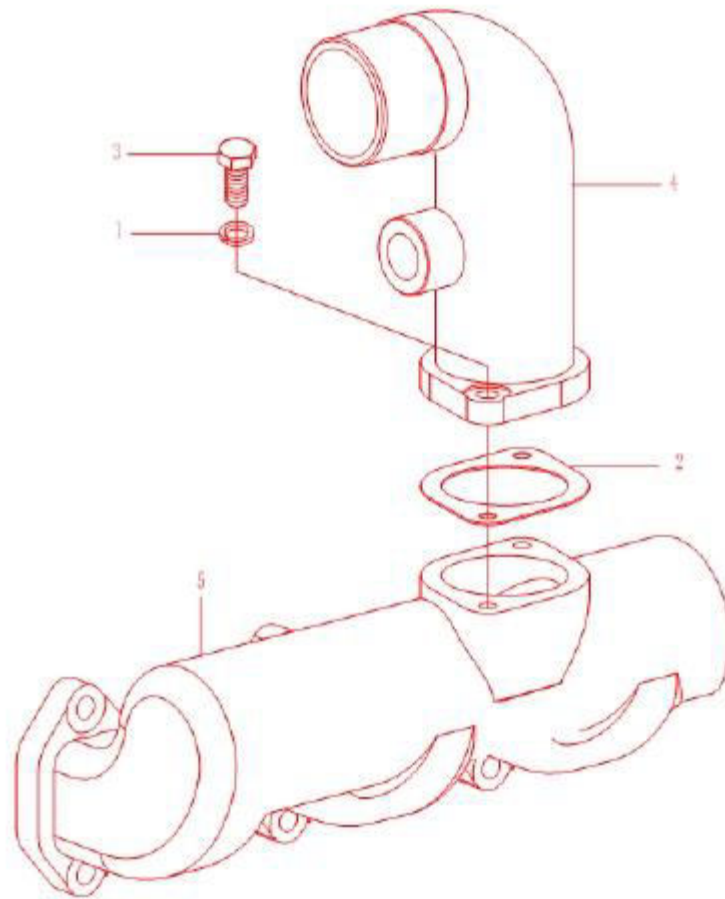


序号 Ser No	图号 Parts No		名称 Name of Parts	数量 Qty	备注 Remarks
1	GB/T898-1988	Болт М6х105	Bolt M6×105	4	
2	GB93-87	Гровер 6	Washer 6	4	
3	GB848-85	Шайба 6-140HV	Washer 6-140HV	4	
4	LL380-06201-1	Крышка термостата	Thermostat cover	1	
5	L375-06203	Термостат 76 градусов	Thermostat 76 degrees	1	
6	L375-06202	Прокладка корпуса термостата	Thermostat cover gasket	1	
7	L375-06206	Датчик температуры воды	Water temprature transmitter	1	
8	L375-06204	Корпус термостата	Thermostat housing	1	
9	LL480-06303	Фланец корпуса термостата	Small circulating water pipe	1	
10	ZBT32005.1-88	Хомут 26	Clamp 26	2	
11	LL380-06001	Патрубок термостат-водяной насос	Water tube thermostat - water pump	1	
12	L375Y3-14-06110	Фланец водяного насоса	Water pipe	1	
13	L375Y3-14-06111	Заглушка	Stopper	1	
14	GB93-87	Гровер 8	Washer8	6	
15	GB5783-86	Болт М8х30	Bolt M8×30	2	
16	GB5780-86	Болт М8х95	Bolt M8×95	4	
17	LL480-06106	Вал-подшипник водяного насоса	Water pump bearin	1	
18	PF-15	Сальник водяного насоса	Water seal	1	
19	LL480-06103-3	Корпус водяного насоса	Water pump housing	1	
20	L375-06107	Прокладка водяного насоса	Water pump gasket	1	

序号 No	图号 Parts No		名称 Name of Parts	数量 Qty
21	LL480-06105	Крыльчатка водяного насоса	Water pump impeller	1
22	L375-06108	Задняя крышка водяного насоса	Water pump rear cover	1
23	LL480-06102	Шкив водяного насоса	Belt pulley	1
	LL480-06100-5(JM)	Насос водяной в сборе	Water pump assembly	
	LL480-06100(DF)	Насос водяной в сборе		1
24	GB/T12732-1996	Ремень AV13-1050	Belt AV13-1050	1
25	L475-06300 (KM385BT-37E 用)	Вентилятор	Fan	1
	LL380-06300 (KM385BT-37F 用)	Вентилятор	Fan	1
26	LL480-06113	Ступица шкива водяного насоса	Belt pulley hub	1
27	D495QB-06111-1	Заглушка	Stopper	1
28	4L22-06113-1 (仅 KM385BT-37 用)	Подкладка под вентилятор	Fan mat	1
29	4 22 06113		(16)	
KM385BT-37E 不带以下两种零件, KM385BT-37、37F 带以下两种零件。				
30	KM385T-06208	Подкладка под термостат	Thermostat mat(40)	1
31	KM385T-06209-1	Прокладка крышки термостата	Thermostat cover gasket	1

KM385BT-37E Intake Manifold Assy

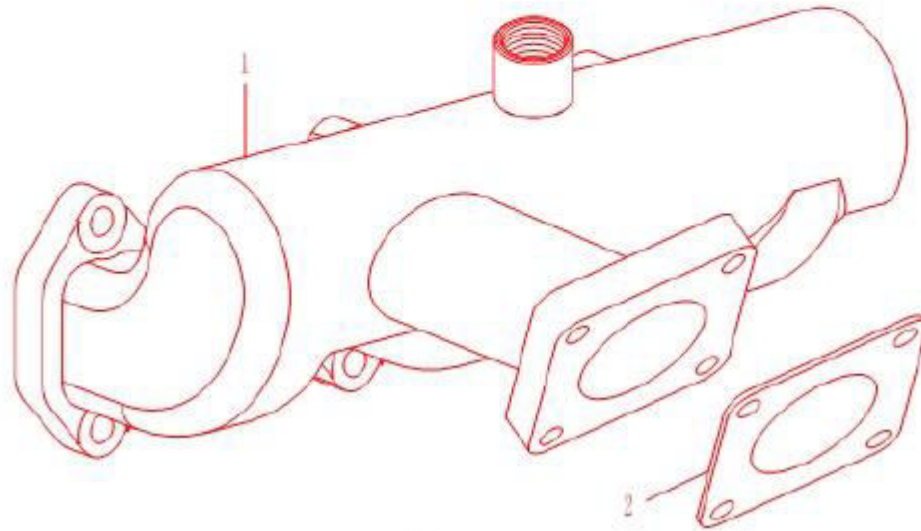
KM385BT-07000进气系统总成 Intake Manifold Assy



序号 No	图号 Parts No		名称 Name of Parts	数量 Qty
1	GB93-87	Гровер 10	Washer 10	2
2	L375Y3-07003	Прокладка колена впускного коллектора	Intake manifold cover gasket	1
3	GB5783-86	Болт М10х30	Bolt M10×30	2
4	KM385T-07004-6	Колено впускного коллектора	Intake manifold cover joint pipe	1
5	KM385BT-07001-2	Коллектор впускной	Intake manifold	1

KM385BT-37F Intake Manifold Assy

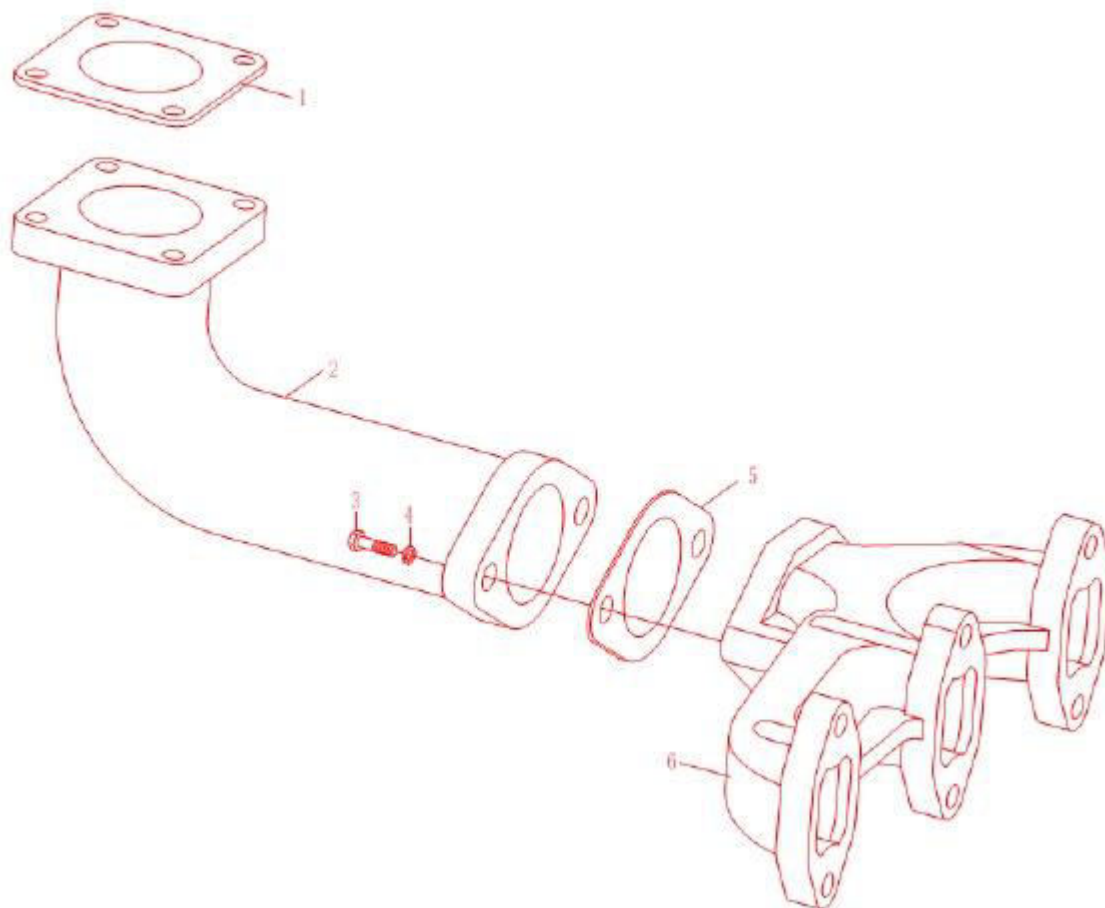
KM385BT-07000进气系统总成 Intake Manifold Assy



序号 No	图号 Parts No		名称 Name of Parts	数量 Qty
1	KM385BT-07001	Впускной коллектор	Intake manifold	1
2	KM385T-07007	Прокладка коллектор - фильтр	Intake manifold gasket	1

KM385BT Exhaust Manifold Assy

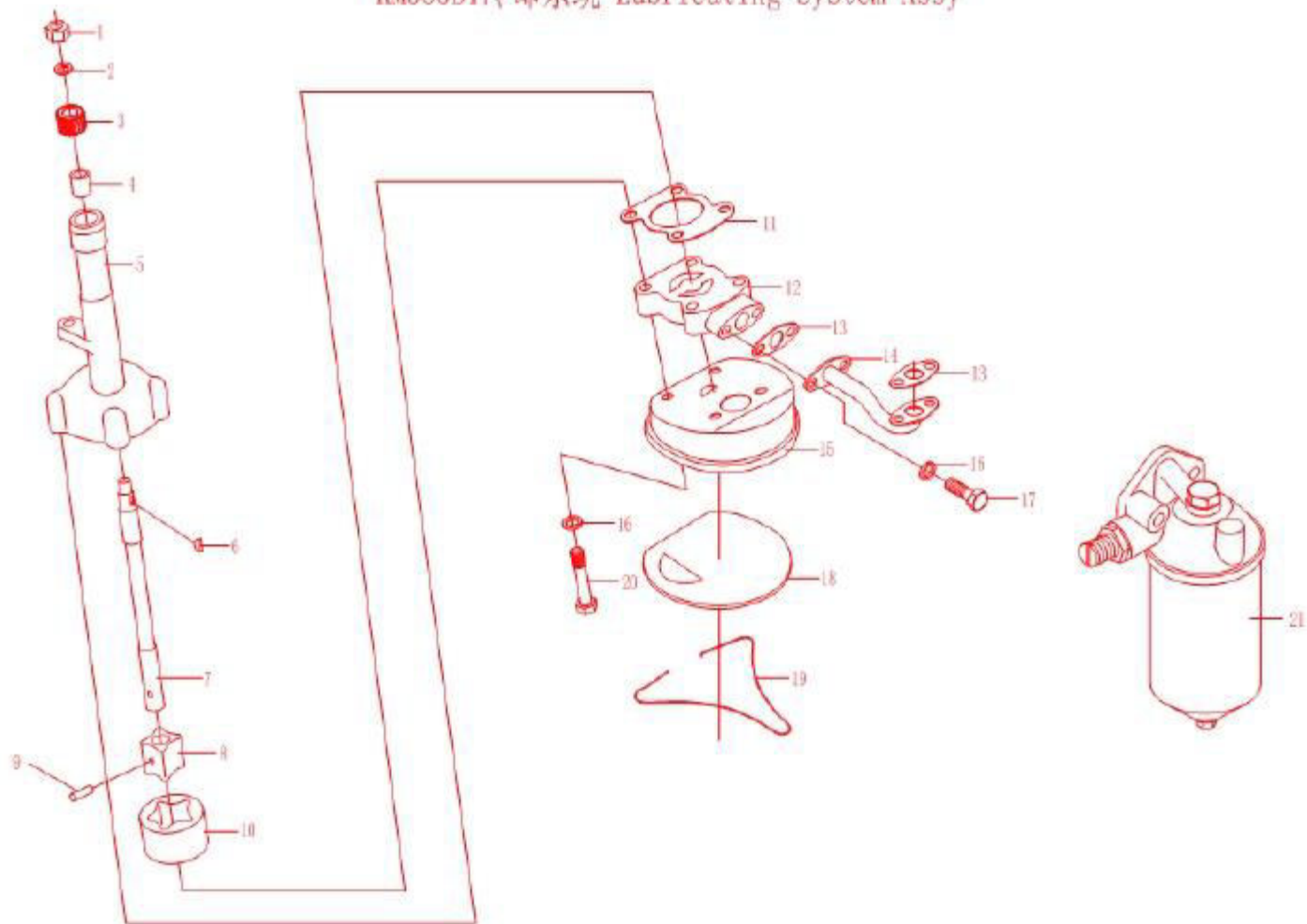
KM385BT-08000排气系统总成 Exhaust Manifold Assy



序号 Ser No	图号 Parts No		名称 Name of Parts	数量 Qty	备注 Remarks
1	KM385T-08004	Прокладка глушителя	Muffler joint gasket	1	
2	KM385T-08003	Колено выхлопной трубы	Muffler joint	1	
3	GB5783-86	Болт M10x30	Bolt M10x30	2	
4	GB93-87	Шайба 10	Washer 10	2	
5	LL480-08002	Прокладка колена выхлопной трубы	Exhaust manifold gasket	1	
6	LL380B--08001	Коллектор выпускной	Exhaust manifold	1	

KM385BT Lubricating System Assy

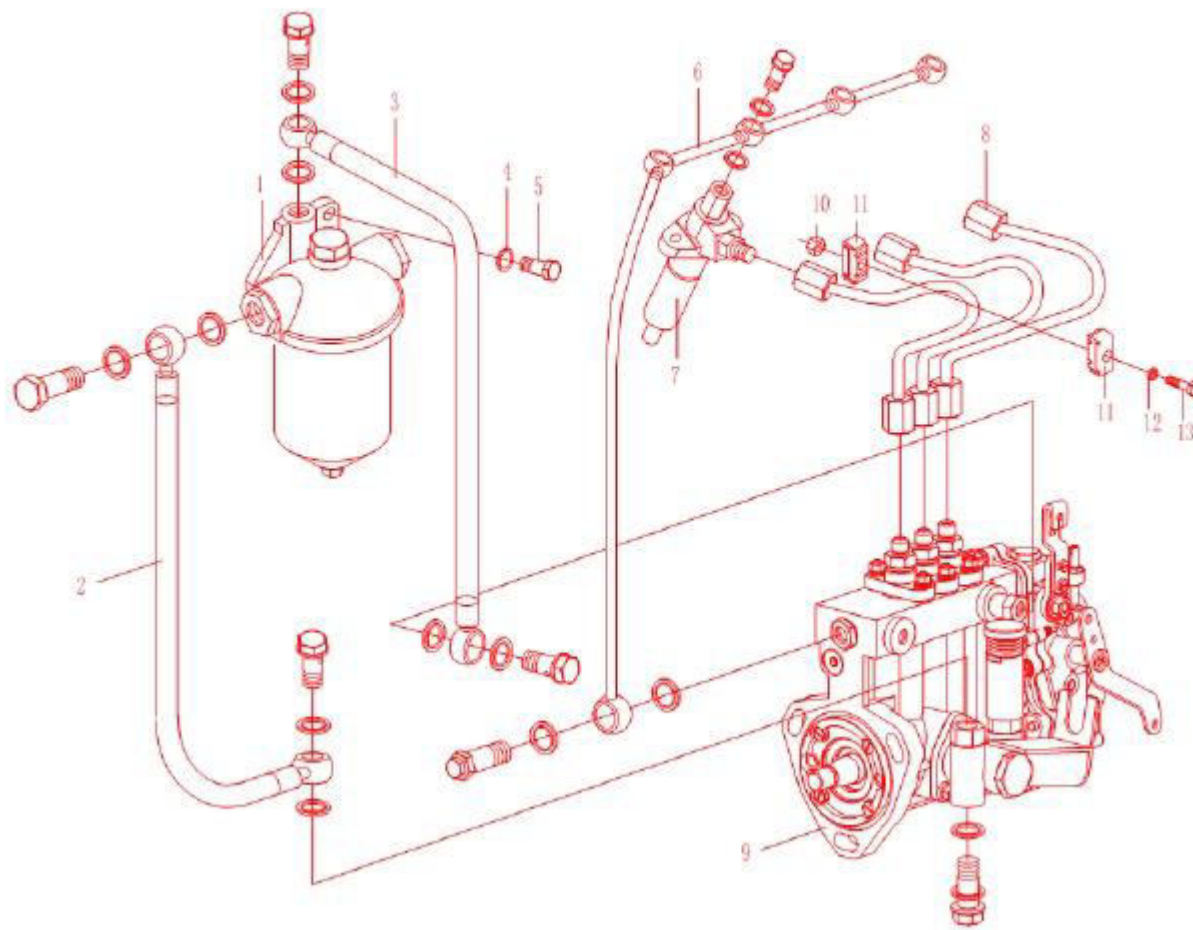
KM385BT冷却系统 Lubricating System Assy



序号 Ser No	图号 Parts No		名称 Name of Parts	数量 Qty	备注 Remarks
1	GB6170-86	Гайка M10	Nut M 10	1	
2	GB93-87	Гровер 10	Washer 10	1	
3	LL480-09101	Шестерня масляного насоса	Oil pump driven gear	1	
4	LL480-09102	Втулка вала масляного насоса	Oil pump body bush	1	
5	KM485QB-09103-2	Корпус масляного насоса двигателя	Oil pump body	1	
6	GB1099-79	Шпонка сегментная 3x5x13	Woodruff key 3x5x13	1	
7	KM485QB-09111-2	Вал масляного насоса	Oil pump shaft	1	
8	KM485QB-09104	Ротор внутренний масляного насоса	Inner rotor	1	
9	LL480-09113	Штифт A5x18	Pin A5x18	1	
10	KM485QB-09105	Ротор внешний масляного насоса	Outer rotor	1	
11	LL480-09106	Прокладка масляного насоса двигателя	Oil pump gasket	1	
12	LL480-09107	Крышка масляного насоса	Oil pump cover	1	
13	L375-09001	Прокладка выпускной трубки масляного насоса	Oil outlet pipe flange gasket	2	
14	LL480-09400-1	Выпускная трубка масляного насоса	Oil outlet pipe unit	1	
15	LL480-09108	Корпус фильтра грубой очистки масла	Gauze strainer	1	
16	GB93-87	Гровер 8	Washer 8	8	
17	GB5783-86	Болт M8x25	Bolt M8x20	4	
18	LL480-09200	Сеточка грубой очистки масла	Weldment	1	
19	4L22-09108	Пружина стопорная фильтра грубой очистки масла	Gauze support	1	
20	GB5782-86	Болт M8x25	Bolt M8x45	4	
	KM485QB-09100-2	Насос масляный двигателя (поз. 1-20)	Engine oil pump		
21	KM385T-09300	Фильтр масляный в сборе	Oil filter	1	

KM385BT Fuel System Assy

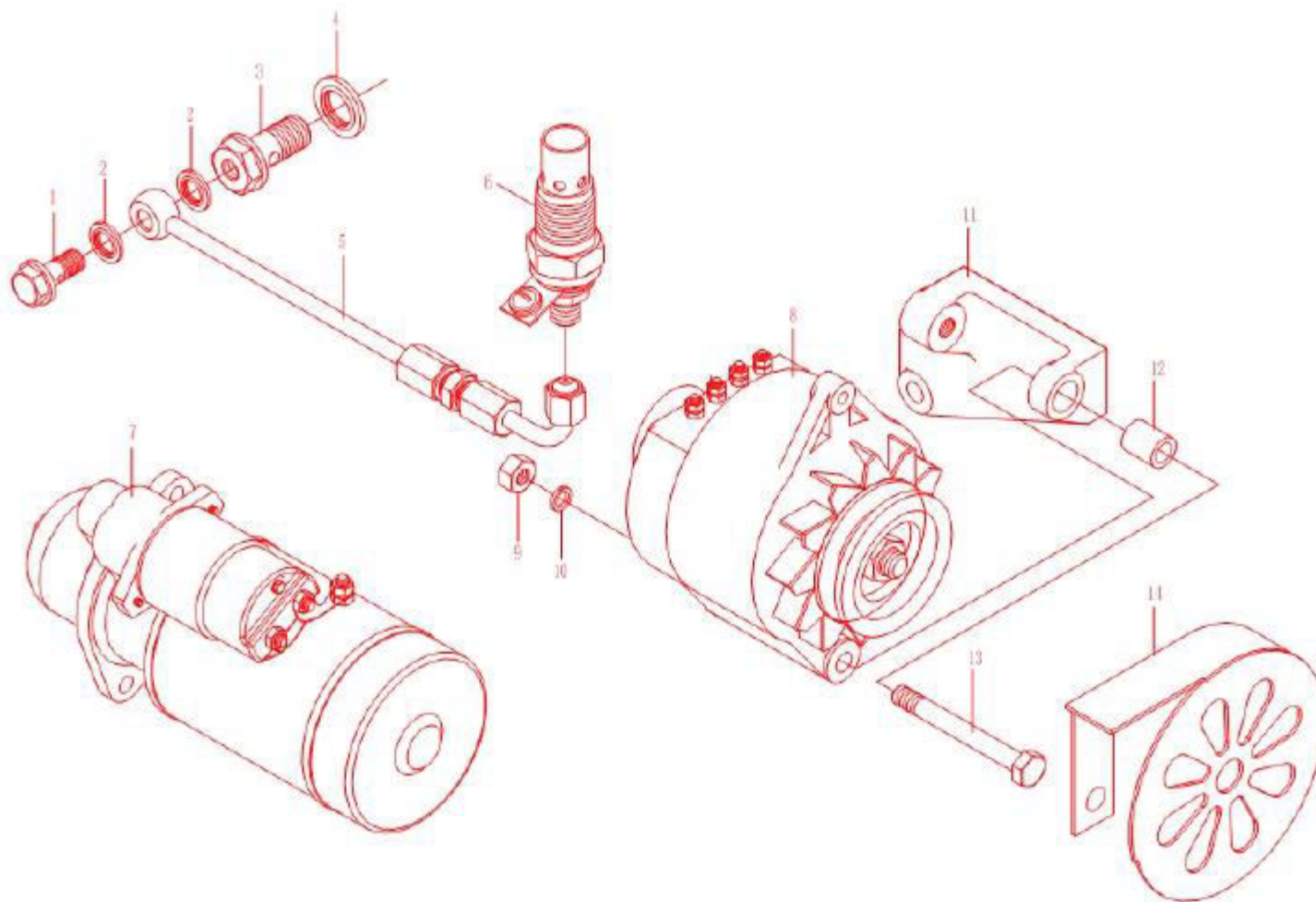
KM385BT-10000燃油系统总成 Fuel System Assy



序号 Ser No	图号 Parts No		名称 Name of Parts	数量 Qty	备注 Remarks
1	L375-10500-1	Фильтр топливный в сборе	Fuel filter	1	
2	KM385T-10700	Топливопровод насос подкачки - фильтр	Line from feed pump to filter	1	
3	LL380-10600	Топливопровод фильтр - ТНВД	Line from filter to injection pump	1	
4	GB93-87	Гровер 8	Washer 8	1	
5	GB5783-86	Болт М8х25	Bolt M8x25	1	
6	KM385T-10400	Топливопровод возврата топлива от форсунки	Fuel return pipe from injector	1	
7	KM385T-10300	Форсунка	Fuel injector	3	
8	KM385T-10200	Топливопровод???? Какой цилиндр	Fuel injection pipe	1	
9	KM385BT-10100 (3I344)	Топливный насос в сборе	Three cylinder BQ type injection pump assy	1	
10	GB6170-86	Гайка М6	Nut M6	2	
11	D495QB-10600	Фиксатор топливных трубок	Fuel injection pipe clamp	4	
12	GB93-87	Шайба 6	Washer 6	2	
13	GB65-85	Болт М6х30	Screw M6x30	2	
			Washer F8		
			Washer F12		
			Washer F14		

KM385BT Electric System Assy

KM385BT-12000电器系统总成 Electric System Assy



序号 Ser No	图号 Parts No		名称 Name of Parts	数量 Qty	备注 Remarks
1	KM485QB-12603	Болт шуцерный	Screw M8	1	
2	L375-03017	Шайба резино-металлическая(Диаметр)	Antileak washer	2	
3	KM485QB-12602	Болт M12	Bolt M12	1	
4	KM485QB-12607	Шайба резино металлическая Ø12	Washerφ12	1	
5	KM485QB-12604-1	Топливопровод фильтр-свеча накала	Fuel delivery pipe Filter – Glow plug	1	
6	KM485QB-12601	Свеча накала	Glow plug	1	
	KM485QB-12600-3	Свеча накала в сборе с топливопроводом(поз.1-6)	Preheat plug assy		
7	KM385T-12300J	Стартер JM25HP	Starting motor JM25HP	1	
	KM385T-12300-QD1332A	Стартер FT25HP	Starting motor FT25HP	1	
8	KM385T-12100-2	Генератор JM25HP	Alternator JM25HP	1	
	KM385T-12100-1	Генератор FT25HP, DF240/244/244E	Alternator FT25HP	1	
9	GB6170-86	Гайка M12	Nut M10	1	
10	GB93-87	Шайба 10	Washer 10	1	
11	KM385T-01028	Кронштейн крепления генератора	Alternator fasten support	1	
12	L375-01031	Втулка болта крепления генератора	Alternator fasten support bush	1	
13	GB5782-86	Болт M10x100	Bolt M10×100		
14	KM385T-12110 (KM385BT-37 不带)	Чехол ремня генератора	Alternator safty cover		

